

Gebruikersvoorschrift
User guidelines
Notice d'utilisation
Bedienungsanleitung

Remeha Gas 210 ECO

Remeha Gas 210 ECO

- **Gebruikersvoorschrift**
- **User guidelines**
- **Notice d'utilisation**
- **Bedienungsanleitung**



remeha

**Remeha
Gas 210 ECO**

INHOUD

Algemeen	4
Werkingsprincipe	4
Opbouw van het bedieningspaneel	5
Zo stelt u uw c.v.- ketel in bedrijf	6
Zo stelt u uw c.v.- ketel buiten bedrijf	6
Zo ontluicht u uw installatie	7
Zo handelt u bij storing	7

CONTENTS

General	8
Principle of the boiler operation	8
Layout of the instrument panel	9
Commissioning the boiler	10
Putting the boiler out of operation	10
Venting of the installation	11
Trouble shooting	11

TABLE DES MATIERES

Generalites	12
Principe de fonctionnement	12
Tableau de bord	13
Mise en service	14
Mise a l'arret	14
Purger l' installation	15

INHALTSVERZEICHNIS

Allgemeines	16
Arbeitsprinzip	16
Aufbau des Kesselschaltfeldes	17
So nehmen Sie den Kessel in betrieb	18
So nehmen Sie den Kessel ausser betrieb	18
So entlüften Sie Ihre Heizungsanlage	19
Was ist bei Störungen zu tun?	19

ALGEMEEN

Dit gebruikersvoorschrift bevat nuttige en belangrijke informatie voor het goed functioneren en onderhouden van de Remeha Gas 210 ECO. Tevens bevat het belangrijke aanwijzingen om een zo veilig en storingsvrij mogelijk functioneren van de ketel mogelijk te maken. Lees vóór het in bedrijfstellen van de ketel deze handleiding goed door, maak u met de werking en de bediening van de ketel goed vertrouwd en volg de gegeven aanwijzingen stipt op.

Uw installateur levert meestal een gebruikersinstructie voor de hele installatie. Volg, indien aanwezig, allereerst deze gebruikersinstructies op.

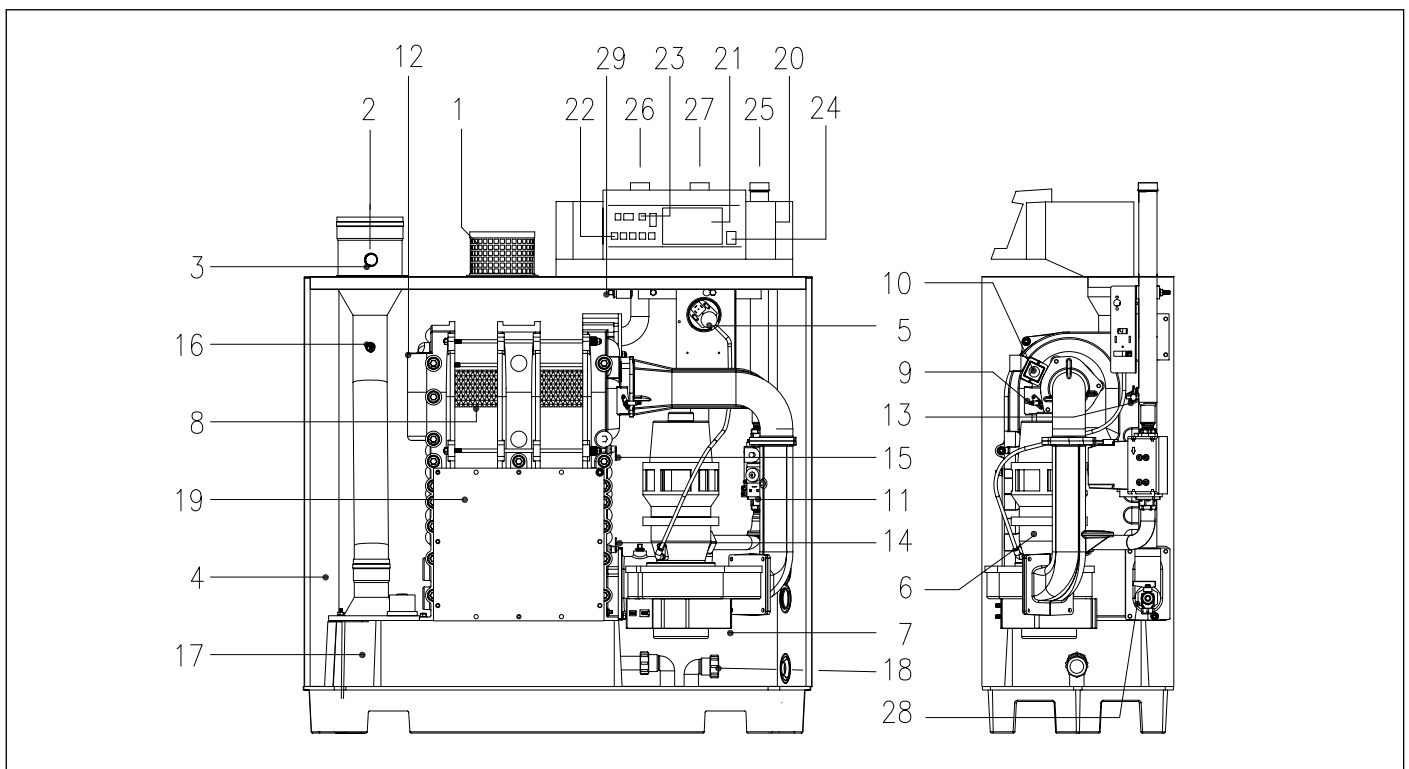
Opmerking: Als gebruiker is het niet toegestaan iets aan uw ketel te wijzigen.

WERKINGSPRINCIPE

Aan de inlaatzijde van de ventilator (7) is het speciale IMS inlaatstuk (6) geplaatst. De letters IMS staan voor gelintegreerd MengSysteem, een mechanisch mengsysteem waarbij zowel de lucht als het gas in een vaste verhouding met elkaar gemengd worden.

Bij warmtevraag wordt het IMS opengestuurd en zal de ventilator gaan voorspoelen. De ventilator zuigt de verbrandingslucht aan via de luchttoevoeropening (1) waarbij de lucht in het IMS-systeem optimaal met het gas uit het gasmultiblok (11) wordt gemengd. Het homogene gas-/luchtmengsel wordt door de ventilator naar de brander (8) gebracht. Afhankelijk van de instellingen en de heersende watertemperaturen, gemeten door de temperatuursensoren, wordt het vermogen van het toestel geregeld. Het mengsel wordt vervolgens ontstoken door de gecombineerde ontstekings- en

ionisatie-electrode (9), die tevens voor vlambewaking zorgt, waarna de verbranding plaatsvindt. Na de verbranding worden de hete rookgassen door de gietaluminium warmtewisselaar (12) geleid. Hier zullen de rookgassen hun warmte afdragen aan het c.v.-water in de warmtewisselaar. Bij retourtemperaturen beneden het dauwpunt (ca. 55°C, de temperatuur waarbij de in de rookgassen aanwezige waterdamp begint te condenseren) zal de waterdamp in de rookgassen condenseren in het onderste deel van de warmtewisselaar. De warmte die bij dit condensatieproces vrijkomt (de zogenaamde latente of condensatiewarmte) wordt eveneens aan het c.v.-water overgedragen. Het gevormde condenswater wordt via een sifon (18) afgevoerd. De rookgassen keren in de condensbak (17) en worden afgevoerd via de rookgasafvoerleiding (2).



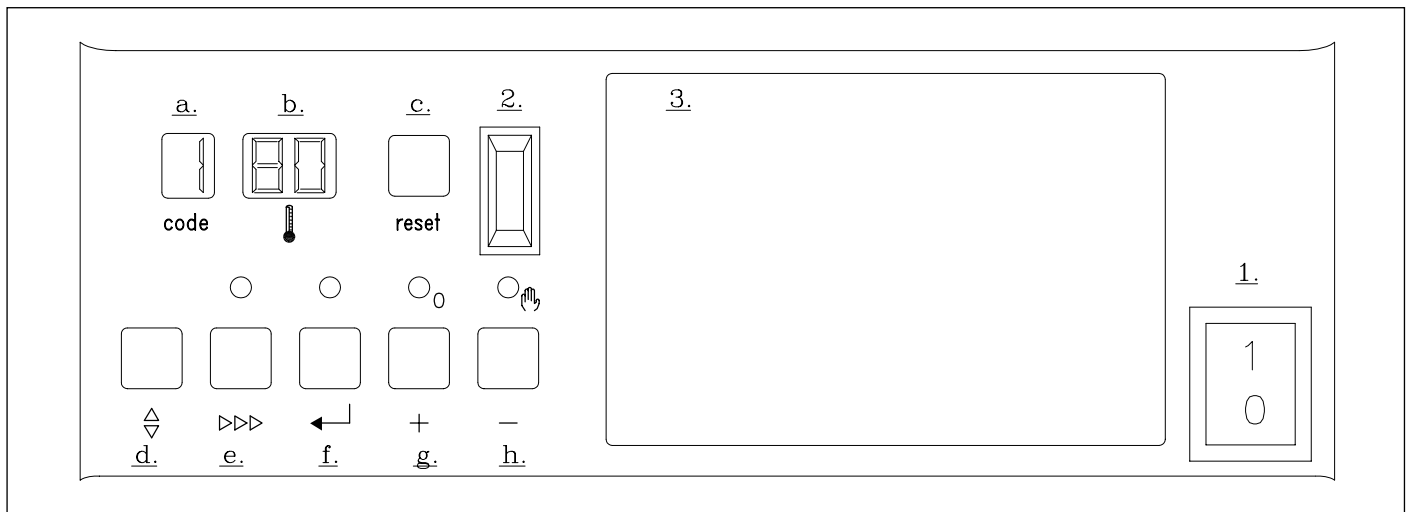
afb. 01 Doorsnede Gas 210 ECO (160 kW uitvoering wordt getoond)

1. luchttoevoer
2. rookgasafvoer
3. meetpunt O₂/CO₂
4. luchtkast
5. luchtdrukverschilschakelaar
6. inlaatmengstuk IMS (voor ventilator)
7. ventilator
8. brander
9. ontstekings-/ionisatie-elektrode
10. kijkglas
11. gascombinatieblok
12. warmtewisselaar
13. aanvoertemperatuursensor
14. retourtemperatuursensor
15. ketelbloksensor
16. rookgastemperatuursensor
17. condensverzamelbak
18. condensafvoer
19. inspectiedeksel
20. bedieningspaneel
21. inbouwmogelijkheid weersafhankelijke regelaar
22. insteltoetsen
23. uitleesvenster en resettoets

24. aan-/uit-schakelaar
25. gasaansluiting
26. aanvoeraansluiting
27. retouraansluiting
28. vul-/aftapkraan en aansluiting voor optionele tweede retour
29. aansluiting voor optionele dompelbuis t.b.v. voeler van externe regeling

De geavanceerde besturing van de Remeha Gas 210 ECO, de zogenaamde 'Comfort Master', zorgt voor een zeer betrouwbare warmtelevering. Dit houdt in dat het toestel praktisch om weet te gaan met negatieve invloeden uit de omgeving (zoals bijvoorbeeld waterzijdige doorstromingsproblemen, luchttransportproblemen e.d.). Het toestel zal bij dergelijke invloeden niet op storing gaan (vergrendeling), maar in eerste instantie terugmoduleren en eventueel - afhankelijk van de aard van de omstandigheden - tijdelijk uit gaan (blokkering of regelstop) om het na enige tijd gewoon opnieuw te proberen. Zolang zich geen gevaarlijke situatie voordoet, zal het toestel altijd proberen warmte te leveren.

OPBOUW VAN HET BEDIENINGSPANEEL



afb. 02 Bedieningspaneel

De Remeha Gas 210 ECO wordt geleverd inclusief bedieningspaneel. Dit bedieningspaneel is voorzien van een vooruitstrevende toestelbesturingsregeling 'Comfort Master'. M.b.v. de druktoetsen kan door diverse menu's 'gewandeld' worden en diverse zaken uitgelezen en ingesteld worden. Het bedieningspaneel is opgebouwd uit de volgende componenten:

1. Hoofdschakelaar.
2. PC-aansluiting.
3. Inbouwmogelijkheid voor een **rematic**[®] weersafhankelijke ketelregeling.
- a. **Code**-venster, weergave van bedrijfs-, instel-, uitlees-, blokkerings-, test- en storingscodes.
- b. -venster, weergave van temperaturen, instellingen en blokkerings- en storingscodes.
- c. **Reset**-toets, voor storingsontgrendeling.
- d. -toets, keuzetoets voor de gewenste mode (**mode**-toets).
- e. -toets, keuzetoets voor het gewenste programma binnen een gekozen mode (**step**-toets).
- f. -toets, opslagtoets voor ingestelde gegevens.
- g. **[+]**-toets, toets voor het verhogen van een instelling.
- h. **[-]**-toets, toets voor het verlagen van een instelling / schakelaarfunctie voor hand- of automatisch bedrijf.

Remeha Gas 210 ECO

Het gebruikersniveau beslaat een aantal instellingen, die m.b.v. de \diamond -toets op te roepen zijn. De gewenste code (zie volgende tekstblok) kan gekozen worden door de \diamond -toets in te drukken totdat op het **code**-venster \square verschijnt.

Kies nu met de $\triangleright\triangleright\triangleright$ -toets de gewenste code. Door vervolgens op de $[+]$ -toets te drukken, kan een instelling verhoogd worden, door op de $[-]$ -toets te drukken kan een instelling verlaagd worden.

De nieuwe instelling wordt opgeslagen door op de \leftarrow -toets te drukken waarna in het \downarrow -venster de nieuwe waarde tweemaal knippert ter bevestiging.

Om in het serviceniveau te komen, dient eerst een servicecode te worden ingegeven.

De ketelregeling heeft als basisinstelling de volgende waarden:

- \square 1 Aanvoertemperatuur : 80°C
- \square 2 Nadraaitijd circulatiepomp : 3 minuten
- \square A Ketelregeling : 31 - modulerend op aanvoertemperatuur zonder boosterfunctie.

Desgewenst kunnen andere waarden ingevoerd worden, zie hiervoor de paragraaf 'Instelmode gebruikersniveau' in de Technische Informatie.

Codemeldingen in **code**-venster:

- \square 1 - alleen een continu brandend cijfer of letter;
bedrijfsituatie
- \square 1 - cijfer of letter met continu brandende stip;
instelmode
- \square 1 - cijfer of letter met knipperende stip;
uitleesmode

- \square b - letter b;
blokkeringsmode (tijdelijk, geen storing)
- \square i - knipperend cijfer;
ketelstoring

Bedrijfsmode ()

Tijdens bedrijf geeft het **code**-venster de status (bedrijfsverloop) van de ketel weer, terwijl het \downarrow -venster de gemeten aanvoerwatertemperatuur aangeeft.

Code	Omschrijving
\square 0	Stand-by; er is geen warmtevraag of IMS-systeem beweegt naar maximaal open positie
\square 1	Ventileren (voorspoeltijd 12 sec., naspoeltijd 3 sec.)
\square 2	Ontsteken
\square 3	De ketel brandt (vlamdetectie)
\square 5	Wachtstand; de ventilator gaat draaien en het toestel wacht op voldoende luchttransport
\square 6	Regelstop (wel warmtevraag, kete I brandt niet, pomp loopt)
\square 7	Nadraaien pomp, na het branden blijft de pomp de ingestelde tijd doordraaien
\square b	Blokkeringsmode
\square H	Gedwongen vollast (HOOG)
\square L	Gedwongen laaglast (LAAG)
\square E	Testfase IMS

ZO STELT U UW C.V.- KETEL IN BEDRIJF

- Volg allereerst de gebruikersinstructie die uw installateur voor de gehele installatie heeft gemaakt. Is deze niet aanwezig volg dan onderstaande instructies.
- Controleer de waterdruk in de installatie (min. 0,8 bar). Zonodig bijvullen.
- Open de gashoofdkraan.
- Zorg dat de ketelregeling vragend staat.
- Schakel de circulatiepomp in.
- Schakel de elektrische voeding naar de ketel en de hoofdschakelaar op het bedieningspaneel in.
- Het volgende bedrijfsverloop zal via het **code**-venster zichtbaar zijn:

\square 5 = Wachtstand: de ventilator gaat draaien en het toestel wacht op voldoende luchttransport (openen of sluiten luchtdrukverschilschakelaar).

\square 1 = Ventileren (voorspoelen).

\square 2 = Ontsteking van het gas-/luchtmengsel.

\square 3 = Het toestel brandt.

De ketel is nu in bedrijf.

Werkt dit niet, zet dan tijdelijk de ketel op handbediening (zie hiervoor Hoofdstuk "Bediening" in de Technische Informatie), stel de aanvoertemperatuur in op de gewenste waarde en stel uw installateur op de hoogte van het probleem.

ZO STELT U UW C.V.- KETEL BUITEN BEDRIJF

- Volg allereerst de gebruikersinstructie die uw installateur voor de gehele installatie heeft gemaakt. Is deze niet aanwezig volg dan onderstaande instructies.
- Schakel de ketelregeling uit.
- Sluit de gashoofdkraan.
- Schakel de elektrische voeding van de ketel uit.

 **Let op! Denk om bevroeringsgevaar!**

Bij lage temperaturen is het aan te bevelen de c.v.-installatie op verlaagde temperatuur in bedrijf te laten i.v.m. bevroeringsgevaar.

ZO ONTLUCHT U UW INSTALLATIE

1. Zet de regeling op warmtevraag.
2. Open alle radiatoren.
3. Stook de totale installatie op tot ca. 80°C.
4. Schakel de voeding van de ketel en de circulatiepomp uit.
5. Wacht ca. 10 minuten.
6. Ontlucht de installatie op alle ontluuchtingspunten (ketel, radiatoren, enz.).
7. Controleer de waterdruk en vul eventueel bij tot ca. 1,5 bar; vul de vulslang vóór het aankoppelen op de installatie geheel met water.

8. Stel de ketel en de circulatiepomp weer in bedrijf. Zonodig de ontluuchtingsprocedure herhalen.



Een slecht ontluuchte installatie kan aanleiding geven tot watercirculatiestoringen en hinderlijke geluiden in de ketel, de leidingen en de radiatoren.

ZO HANDELT U BIJ STORING

U kunt, voordat u de installateur te hulp roept, eerst zelf controleren of:

- de gaskraan geopend is
- de ketelregeling juist ingesteld is
- de elektrische voeding ingeschakeld is
- voldoende waterdoorstroming kan plaatsvinden
- de installatie voldoende gevuld is (min. waterdruk 0,8 bar).

Noteer altijd de storingscode alvorens te resetten (3 cijfers, inclusief knipperen en punten). Geef deze storingscode altijd door bij eventuele vraag om ondersteuning. Reset de storing d.m.v. de **reset**-toets, die zich op het bedieningspaneel bevindt.

Gaat de ketel meteen weer in storing: installateur waarschuwen en genoteerde storingsoorzaak doorgeven.



Wij adviseren uw c.v.-ketel jaarlijks een onderhoudsbeurt te laten geven om een hoog rendement en een storingsvrij functioneren te behouden.



Ruikt u gaslucht? Handel als volgt:

- rook niet en maak geen vuur of vonken;
- bedien geen elektrische schakelaars;
- sluit hoofdgaskraan;
- open ramen en deuren;
- waarschuw aanwezigen en verlaat samen het pand
- bel uw installateur, buiten uw woning.

Remeha Gas 210 ECO

GENERAL

These user guidelines contain useful and important information for the correct operation and maintenance of the Remeha Gas 210 ECO. Furthermore, important instructions are given to ensure safe and trouble-free boiler operation. Read these instructions carefully before putting the boiler into operation, familiarize yourself with its operation and control and strictly observe the instructions given.

Your installer usually supplies user guidelines for the entire installation. Follow at first these guidelines (if available).

Remark: As a user you are not allowed to change any part of the boiler.

PRINCIPLE OF THE BOILER OPERATION

On the inlet side of the fan (7) a specially designed IMS gas / air ratio control unit (6) is located. The letters IMS stands for Integrated Mixing System, a mechanical mixing system in which air and gas are mixed in a fixed proportion. On heat demand the IMS opens and the fan starts to pre-purge. Combustion air is drawn into the closed air box through the air inlet (1). The incoming air is mixed optimally in the IMS-system with the gas from the gas valve multiblock (11). The homogeneous gas / air mixture is being brought to the burner (8) by the fan. Depending on demand (under the dictates of flow/return sensor and other external/internal control inputs) the boiler output is controlled.

The mixture is initially ignited by the combined ignition/ionisation probe (9) which monitors the state of the

flame. The products of combustion in the form of hot flue gases are forced through the cast aluminium heat exchanger (12) transferring their heat to the system water (the flue gas temperature is reduced to approximately 5°C above the temperature of the system return water). If the return temperature decreases below dew point (55°C) the water vapour in the flue gases will begin to condense out in the boiler, transferring its latent heat into the system water, increasing the output of the boiler without increasing the gas consumption.

Condensation formed within the boiler and flue system is discharged from the boiler to an external drain via the drain pan / siphon (18) supplied. The flue gases turn in the drain pan (17) and are discharged vertically through the flue gas connection (2) to atmosphere.

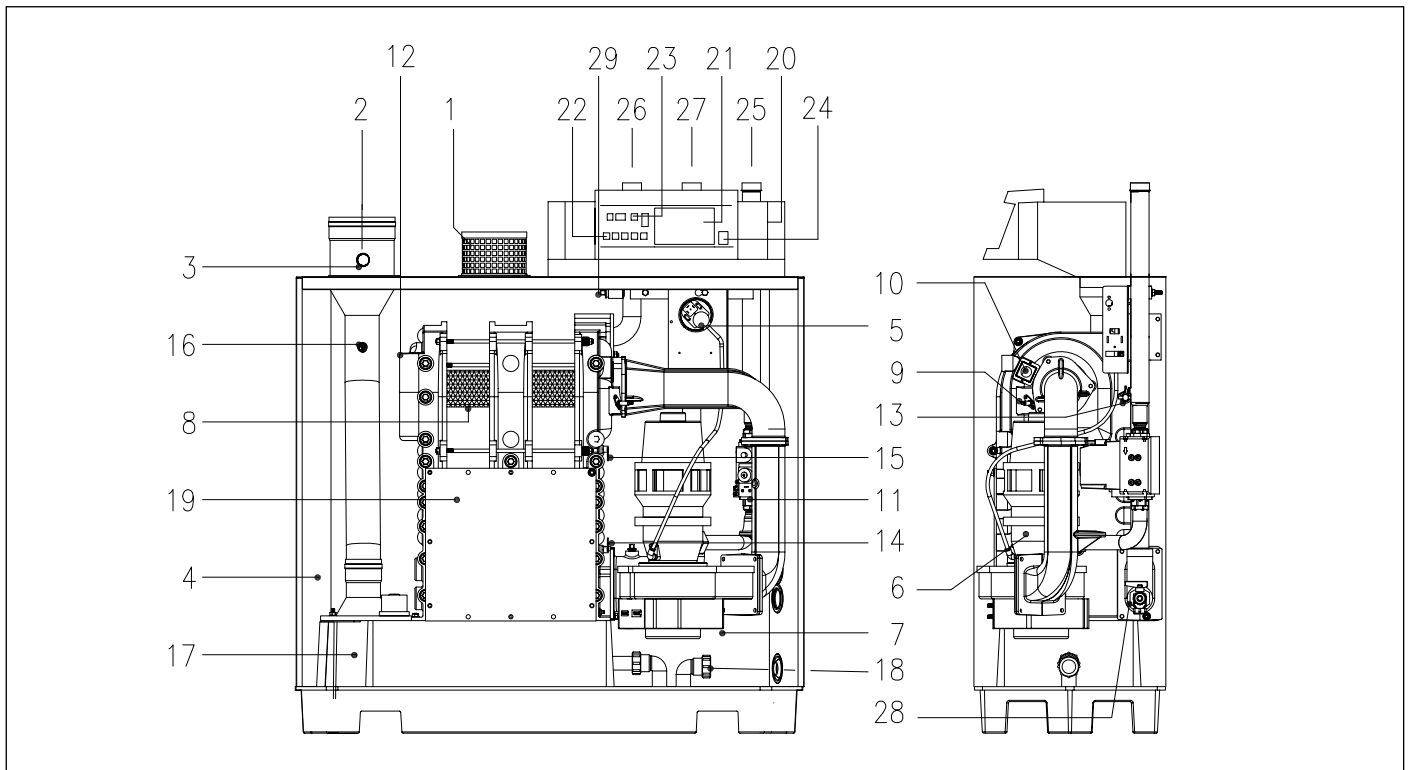


fig. 01 Cut away view of Remeha Gas 210 ECO (160 kW model shown)

1. air supply
2. flue gas outlet
3. combustion test point (O₂/CO₂)
4. sealed air box
5. differential air pressure switch (LD2)
6. IMS gas-air ratio control
7. air supply fan
8. pre-mix, fibre faced burner
9. combined ignition/ionisation probe
10. sight glass
11. gas valve multiblock (with governor)
12. cast aluminium, sectional heat exchanger
13. temperature sensor - flow
14. temperature sensor - return
15. temperature sensor - heat exchanger
16. temperature sensor - flue gas
17. drain pan (condensate)
18. condensate connection
19. heat exchanger inspection hatch
20. instrument panel
21. facility for incorporating a **rematic**[®] weather compensator (optional)
22. boiler setting keys
23. read-out display and reset key
24. on/off switch
25. gas connection
26. flow connection
27. return connection (standard)
28. drain cock and optional second return connection (when fitted) or optional low level return connection instead of standard return connection
29. connection for optional thermostat pocket (for use with external sequence control).

An intelligent, advanced boiler control* ('abc[®]') continuously monitors the boiler conditions, varying the heat output to suit the system load. The control is able to react to external "negative" influences in the rest of the system (flow rates, air / gas supply problems) maintaining boiler output for as long as possible without resorting to a lock out condition. At worst the boiler will reduce its output and/or shut down (shut off mode) awaiting the "negative" conditions to return to normal before re-starting. The 'abc[®]' control cannot override the standard flame safety controls.

LAYOUT OF THE INSTRUMENT PANEL

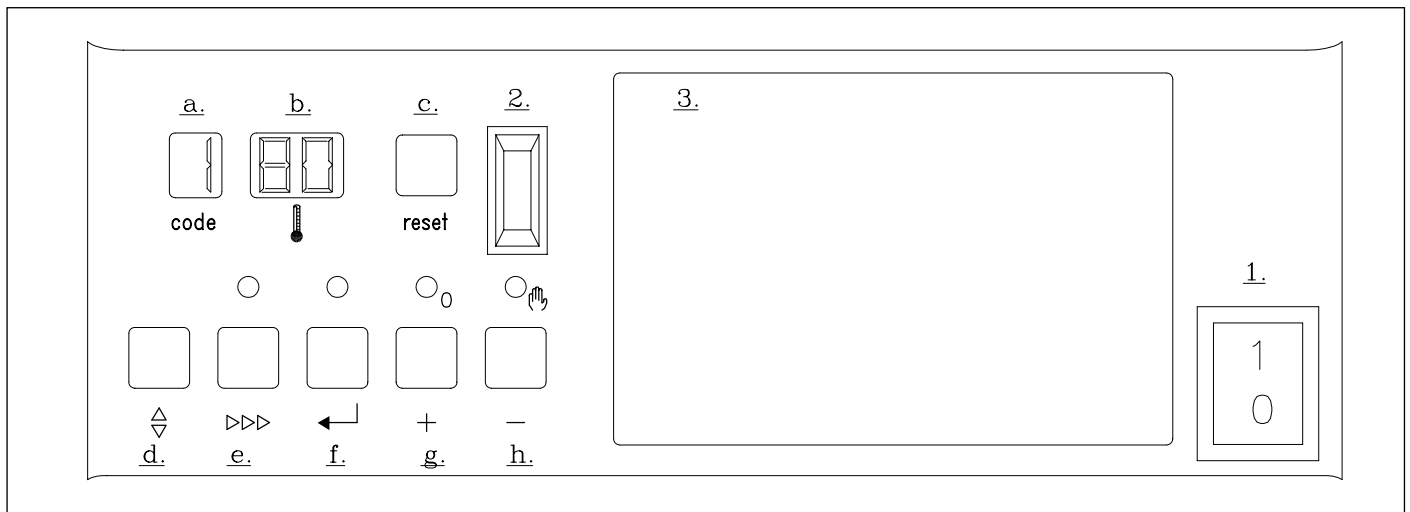






fig. 02 Instrument panel

The Remeha Gas 210 ECO boiler is supplied with an instrument panel. This instrument panel is provided with an intelligent, advanced boiler control ('abc[®]'). Using the keys, different menus can be accessed, various values can be read and settings made. The instrument panel consists of the following components:

1. On/off switch.
2. PC-connection.
3. Facility for incorporating a **rematic**[®] weather compensator.
- A. **Code**-display, indication of operating, setting, read-out, shut-off, test and failure codes.
- B. -display, indication of temperatures, settings and shut-off and lock-out codes.
- C. **Reset**-key, to reset the boiler after a lockout.
- D. -key, key to select the required mode (**mode**-key).
- E. -key, key to select the required program within the selected mode (**step**-key).
- F. -key, key to save the settings (**store**-key).
- G. **[+]**-key, to select a higher setting.
- H. **[-]**-key, to select a lower setting / switch function: manual override (hand/auto).

Remeha Gas 210 ECO

The user level covers a number of adjustments, which can be evoked via the \diamond -key. The desired code (see next text block) can be chosen by pressing the \diamond -key until the digit $\boxed{!}$ (with dot) appears in the **code**-display. Now choose the desired code by pressing the $\triangleright\triangleright\triangleright$ -key. Next, set the required value in the Ⓢ -display, using the [+]- and [-]-keys. Press the \leftarrow -key to store the new value (value will flash twice).

To gain access to the service level, the control system requires an input code.

The boiler control has the following preset values:

- $\boxed{!}$ Flow temperature : 80°C
- $\boxed{2}$ Pump run on time : 3 minutes
- \boxed{R} Boiler control : 31 - modulating on flow temperature without booster function.

If necessary, these values can be adjusted: see section 'Setting mode user level' in the Technical Information.

Code reports in code-display

- $\boxed{!}$ - only digit or letter: **operating mode**
- $\boxed{!}$ - digit or letter with dot: **setting mode**
- $\boxed{!}$ - digit or letter with flashing dot: **read-out mode**
- \boxed{b} - letter b: **shut-off mode** (temporary, no boiler failure)
- $\boxed{!}$ - digit flashes: **failure mode**.

Operating mode (\boxed{X} \square \square)

During operation the **code** window shows the status (operation) of the boiler, whereas the Ⓢ window indicates the measured boiler flow temperature.

Code	Description
$\boxed{0}$	Standby; no heat demand from control system or IMS is moving to maximum
$\boxed{!}$	Purging (pre-ventilation 12 seconds, post-ventilation 3 seconds)
$\boxed{2}$	Ignition
$\boxed{3}$	The burner is firing
$\boxed{5}$	Waiting mode; the fan runs and the boiler waits until sufficient air transport is established
$\boxed{6}$	Normal control stop during heating
$\boxed{7}$	Pump overrun time
\boxed{b}	Shut-off mode
\boxed{H}	Forced full load
\boxed{L}	Forced part load
\boxed{E}	Test phase IMS

COMMISSIONING THE BOILER

- First follow the guidelines that your installer supplied for the entire installation. If not available: follow the instructions below.
- Check the water pressure in the installation (min. 0.8 bar). Fill up when necessary.
- Open the main gas cock.
- Put the boiler control to heat demand.
- Start the circulation pump.
- Switch on the electrical supply to the boiler and the on/off switch on the instrument panel.
- The following operation course shall successively appear on the **code**-display:

$\boxed{5}$ = Waiting mode; the fan runs and the boiler waits until sufficient air transport is established (air pressure switch open or closed).

$\boxed{!}$ = Pre-purging.

$\boxed{2}$ = Ignition of the gas/air mixture.

$\boxed{3}$ = The burner is firing.

The boiler now operates.

If this fails to work, switch the boiler to manual operation (see Chapter "Operation" from the Technical Information), set the flow temperature to the desired value and contact your installer.

PUTTING THE BOILER OUT OF OPERATION

- First follow the guidelines that your installer supplied for the entire installation. If not available: follow the instructions below.
- Turn off the boiler control.
- Close the main gas cock.
- Switch off the electrical supply.



Important!! Think of the risk of freezing!

If temperatures are low, it is recommended to run the central heating installation at a reduced temperature to avoid freezing up.

VENTING OF THE INSTALLATION

1. Put the boiler control to heat demand.
2. Open all the radiator valves.
3. Run the installation up to about 80°C.
4. Switch off the electrical supply to the boiler.
5. Wait for approximately 10 minutes.
6. First vent the installation on all the vent points (boiler, radiators, etc.).
7. Check the water pressure and, if necessary, fill up to design system pressure; entirely fill the filling hose **before** connecting it to the installation.

8. Put the boiler into service again.
Repeat venting procedure, if necessary.

Attention!

A poorly vented installation may cause water flow problems and air noise in the boiler, the pipe work and the radiators.

TROUBLE SHOOTING

Before calling in the installing engineer, first check if:

- the gas cock is open
- the maximum operating temperature setting is high enough
- the boiler control has been correctly set
- the main switch is on
- a sufficient water flow is possible (the radiator valves are entirely opened)
- the water pressure is sufficient (> 0.8 bar).

Note down the failure message before resetting (3 digits, blinking and dots included). Reset the failure by pressing the **reset**-key on the instrument panel. If the boiler failure is immediately repeated, contact the installing engineer, stating the failure message.

Important!!

Do not forget that your central heating installation needs servicing once a year.

Be aware of gas escapes

If you smell gas, close the (main) gas cock and contact the emergency gas leak telephone number for your area. **DO NOT ISOLATE THE POWER SUPPLY TO THE BOILER OR ANY OTHER APPLIANCE.**

GENERALITES

Cette notice d'utilisation contient les informations utiles et indispensables pour parfaire et garantir le bon fonctionnement ainsi que l'entretien de la chaudière de chauffage central Remeha Gas 210 ECO.

Egalement, elle contient d'importantes indications afin d'éviter d'éventuels accidents et des dommages graves, tant avant la mise en service que pendant son fonctionnement. Elles sont destinées à garantir un service sûr. Etudiez donc attentivement ces consignes avant la mise en service de la chaudière, familiarisez-vous avec son fonctionnement et ses commandes, observez rigoureusement nos instructions.

Votre installateur peut fournir un manuel d'utilisation pour toute l'installation. Si un tel document est disponible, suivre d'abord les instructions contenues dans ce document.

Nota: En tant qu'utilisateur, vous ne devez en aucune manière modifier vous-même quoi que ce soit sur la chaudière ou l'installation.

PRINCIPE DE FONCTIONNEMENT

A l'entrée du ventilateur (7) le système unique SMI (6) (système de mélange air/gaz intégré) permet de réaliser un parfait mélange air/gaz. Lors d'une demande de chaleur le SMI tend vers l'ouverte et le ventilateur pré-ventile. Le ventilateur aspire l'air de combustion par l'orifice d'admission d'air (1), puis l'air est mélangé dans le SMI avec le gaz provenant du multibloc gaz (11).

Le mélange air/gaz homogène est ensuite véhiculé par le ventilateur vers le brûleur (8).

En fonction des réglages et des températures mesurées par les sondes, la puissance de la chaudière est réglée automatiquement. Le mélange air/gaz est enflammé par l'électrode d'allumage/ionisation (9), la combustion débute, les fumées chaudes traversent l'échangeur de

chaleur en fonte d'aluminium silicium (12) et réchauffant l'eau du circuit de chauffage. A une température de retour inférieure à 55°C environ, les gaz de combustion se refroidissent à une température inférieure à la température de rosée, provoquant ainsi la condensation de la vapeur d'eau contenue dans les fumées en partie basse de l'échangeur de chaleur. La chaleur dégagée par ce processus de condensation (chaleur latente ou chaleur de condensation) est transmise à l'eau de chauffage. L'eau de condensation est évacuée via le siphon (18) en partie inférieure de l'échangeur de chaleur. Le parcours des fumées s'inverse dans le bac de récupération des condensats (17) et sont évacuées par le conduit d'évacuation des fumées (2).

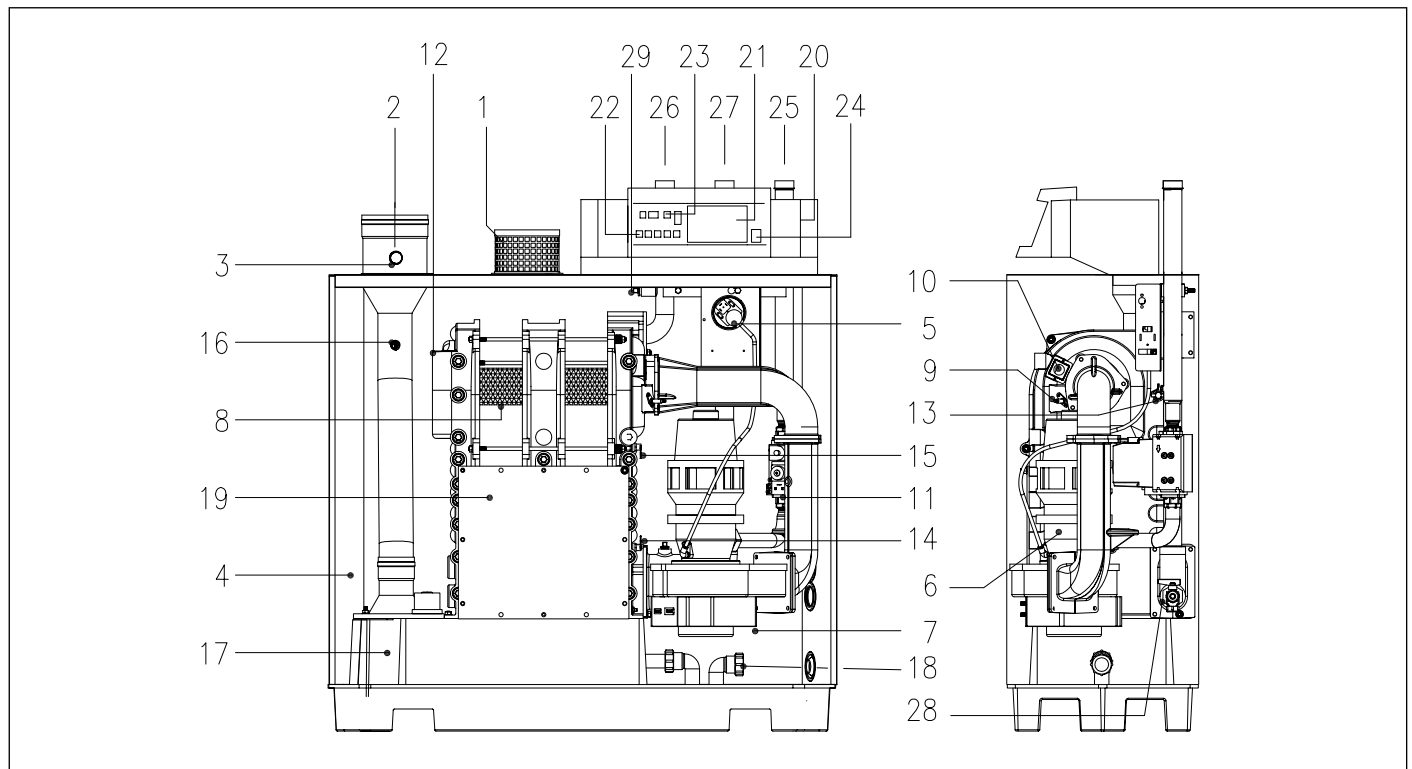


fig. 01 Coupe Remeha Gas 210 ECO(modèle 160 kW)

1. Admission d'air
2. Evacuation des gaz brûlés
3. Point de mesure O₂/CO₂
4. Caisson d'air
5. Pressostat d'air
6. Système de mélange air/gaz intégré (SMI)
7. Ventilateur
8. Brûleur
9. Electrode d'allumage/ionisation
10. Viseur de flamme
11. Multibloc gaz
12. Corps de chauffe
13. Sonde départ
14. Sonde retour
15. Sonde corps de chauffe
16. Sonde gaz brûlés
17. Bac des condensats
18. Evacuation des condensats
19. Trappe de visite
20. Tableau de commande
21. Possibilité d'encastrer un régulateur
22. Touches de réglage

23. Afficheur digital et bouton **reset**
24. Interrupteur principal
25. Raccordement de gaz
26. Raccordement départ
27. Raccordement retour
28. Robinet de remplissage et de vidange / connection pour deuxième retour
29. Connection pour doigt de gant

Le microprocesseur très performant de la Gas 210 ECO, appelé 'Comfort Master', garantit un fonctionnement parfaitement fiable. Ceci permet à la chaudière de réagir au moindre problème qui pourrait survenir dans l'installation périphérique (par exemple problèmes de circulation de l'eau, d'alimentation d'air ou autres). Face à de tels problèmes, la chaudière restera malgré tout opérationnelle (pas de verrouillage). En tout premier lieu, elle tentera de moduler le plus longtemps possible et suivant la situation de l'installation, elle s'éteindra temporairement (en position blocage). Peu après, elle tentera de ce remettre en marche. Bref, en l'absence de tout danger, l'appareil tentera de fournir de la chaleur.

TABLEAU DE BORD

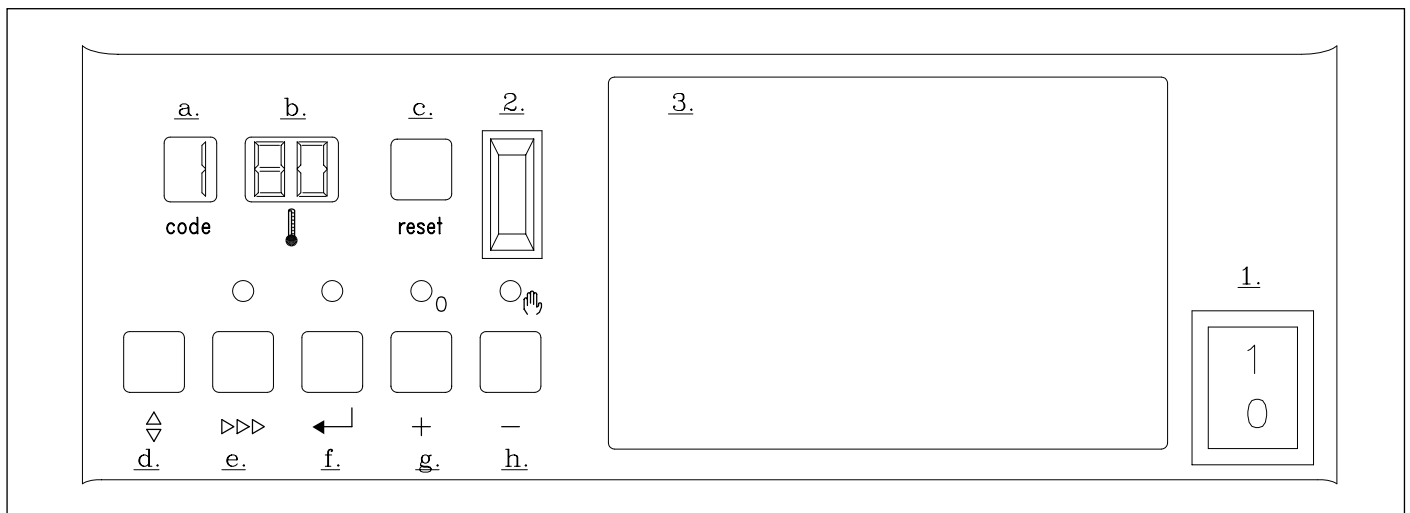

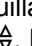
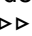
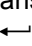


fig. 02 Tableau de bord

La Remeha Gas 210 ECO est équipée d'un tableau de bord intégré. Ce tableau de bord est muni d'un dispositif automatique de commande à micro-processeur 'Comfort Master'. Différentes valeurs peuvent être ajustées et affichées au moyen des boutons et de l'afficheur. Le tableau de bord comporte les éléments suivants:

1. Interrupteur principal.
2. Connexion pour ordinateur.
3. Emplacement disponible pour régulation **rematic**[®].
- A. Afficheur **code**, affichage des modes de fonctionnement, réglage, affichage, blocage, dérangement et phase de test.
- B. Afficheur , affichage des températures, réglages et codes de blocages/dérangements.
- C. Bouton **reset**, bouton de rétablissement ou de déverrouillage.
- D. Bouton , bouton de sélection du mode désiré (bouton de **mode**).
- E. Bouton , bouton de sélection du programme désiré dans un mode sélectionné (bouton **step**).
- F. Bouton , bouton de mémorisation des données réglées (bouton **store**).
- G. Bouton **[+]**, bouton pour augmenter la valeur de réglage.
- H. Bouton **[-]**, bouton pour diminuer la valeur de réglage / fonction interruptrice pour fonctionnement manuel ou automatique.

Remeha Gas 210 ECO

Le mode réglage permet de modifier divers paramètres suivant les besoins. Le mode désiré (voir textes suivant) peut être choisi en appuyant sur la touche $\hat{\Delta}$ jusqu'à ce qu'apparaisse $\boxed{!}$ sur l'afficheur **code** (avec le point fixe). Choisir maintenant le code désiré avec la touche \ggg . Programmer le réglage désiré avec les touches $[+]$ et $[-]$. Appuyer sur la touche \leftarrow pour mémoriser la nouvelle valeur (la valeur dans l'afficheur $\boxed{\downarrow}$ clignote 2 fois). Pour l'accès au niveau installateur, il faut entrer un code d'accès.

La chaudière est programmée d'usine aux valeurs suivantes:

- $\boxed{!}$ Température de départ : 80°C
- $\boxed{2}$ Post-circulation pompe : 3 minutes
- \boxed{R} Programmation de la chaudière : 31 - position modulante sur température de départ sans 'booster'. Si vous le désirez, il est possible d'introduire d'autres valeurs. Voir le paragraphe 'mode réglage, accès utilisateur' dans la Notice technique.

Signalisation du code sur l'afficheur code:

- $\boxed{!}$ - seulement un chiffre ou une lettre; **mode fonctionnement**
- $\boxed{!}$ - chiffre ou lettre avec point allumé en continu; **mode réglage**
- $\boxed{!}$ - chiffre ou lettre avec point clignotant; **mode affichage**
- \boxed{b} - lettre b; **mode blocage** (temporaire, pas de dérangement)
- $\boxed{!}$ - chiffre clignotant; **mode dérangement**
Mode fonctionnement (\boxed{X} \square \square)

Pendant le fonctionnement, l'afficheur **code** indique l'état (déroulement du fonctionnement) de l'appareil alors que l'afficheur $\boxed{\downarrow}$ indique la température de départ.

Code	Description
$\boxed{0}$	En attente, absence de demande de chaleur / système SMI tend vers la position ouverte
$\boxed{1}$	Ventilation (pré-ventilation: 12 sec., post-ventilation: 3 sec.)
$\boxed{2}$	Allumage
$\boxed{3}$	Chaudière en service
$\boxed{5}$	En attente, ventilateur tourne et contrôle du débit d'air
$\boxed{6}$	Arrêt chaudière
$\boxed{7}$	Post-circulation de la pompe après arrêt du brûleur (temps de post-circulation)
\boxed{b}	Mode de blocage
\boxed{H}	Mode de fonctionnement forcé en grande puissance
\boxed{L}	Mode de fonctionnement forcé en petite puissance
\boxed{E}	Phase de test SMI

MISE EN SERVICE

- D'abord procéder selon les instructions du manuel d'utilisation, que votre installateur a fourni pour toute l'installation. Si ce manuel fait défaut, suivre les instructions ci-dessous.
- Vérifier la pression hydraulique de l'installation (pression mini 0,8 bar). Si nécessaire rajouter de l'eau.
- Ouvrir la vanne de barrage gaz.
- S'assurer que le réglage de la chaudière se trouve dans une position 'demandant de la chaleur'.
- Mettre en service la pompe de circulation.
- Enclencher l'interrupteur du tableau de chaufferie ainsi que l'interrupteur du tableau de bord.

- Le déroulement suivant de la mise en service se lit sur l'afficheur **code**:

- $\boxed{5}$ = En attente, ventilateur tourne et contrôle du débit d'air (pressostat d'air ouvert ou fermé).
- $\boxed{1}$ = Ventilation (pré-ventilation).
- $\boxed{2}$ = Allumage.
- $\boxed{3}$ = Chaudière en service.

La chaudière se met en service.

Si la chaudière ne se met pas en service, la mettre temporairement en mode manuel (voir Chapitre "Commande" dans la Notice technique), régler la température de départ à la valeur désirée et contacter votre installateur.

MISE A L'ARRÊT

- D'abord procéder selon les instructions du manuel d'utilisation, que votre installateur a fourni pour toute l'installation. Si ce manuel fait défaut, suivre les instructions ci-dessous.
- Mettre hors service la régulation de la chaudière.
- Fermer la vanne de barrage gaz.
- Couper l'alimentation électrique de la chaudière.

Attention! Songer au risque de gel!

En cas de températures extérieures très basses il est recommandé de laisser l'installation de chauffage en service, une valeur de réglage de la température de régulation ou une position hors gel est recommandée.


PURGER L'INSTALLATION


1. Mettre le réglage de chaudière à une position demandant de la chaleur.
 2. Ouvrir tous les robinets de radiateurs.
 3. Mettre la chaudière en service et laisser la température monter jusqu'à 80°C.
 4. Mettre à l'arrêt la chaudière et le circulateur.
 5. Attendre 10 minutes.
 6. Purger l'installation (purgeurs de chaudière, radiateurs, purgeur en haut de colonne, etc...).
 7. Vérifier la pression hydraulique et si nécessaire rajouter de l'eau jusqu'à 1,5 bar. Ne pas oublier de remplir le tuyau flexible d'eau avant son raccordement à l'installation.
 8. Remettre l'installation en service.
- Répéter si nécessaire les points de 1 à 8.

Attention!

Une installation mal purgée est à l'origine de problèmes de circulation d'eau et de bruit dans l'ensemble de l'installation. Avant de faire appel à votre installateur vous pouvez vérifier si:

- la vanne de barrage gaz est ouverte
 - le thermostat d'ambiance ou la régulation est réglée à une valeur suffisamment élevée
 - l'interrupteur principal est enclenché
 - le débit d'eau est suffisant
 - la pression hydraulique est suffisante, min. 0,8 bar..
- Avant de tenter une remise en service de la chaudière en appuyant le bouton **reset**, noter toujours exactement tout le code de panne (3 chiffres, y compris le clignotement et les points). Ce code permet à l'installateur de détecter rapidement la cause de la panne. Si après plusieurs tentatives la chaudière ne se remet pas en service, faire appel à votre installateur.

 **Attention!** Même en période de garantie il est indispensable d'entretenir votre chaudière, faite appel à votre installateur.

 **Faites attention en cas d'odeur de gaz**
Si vous sentez une odeur de gaz: fermez le robinet de gaz (principal) et appelez votre installateur.

Remeha Gas 210 ECO

ALLGEMEINES

Diese technische Unterlage enthält zweckmässige und wichtige Informationen zum Betrieb und zur Wartung der Gas-Brennwertkessel Remeha Gas 210 ECO. Sie enthält wichtige Hinweise für eine einwandfreie und störungsfreie Betriebsweise des Kessels. Lesen Sie vor der Inbetriebnahme des Kessels diese Anleitung gewissenhaft durch, machen Sie sich mit dem Betrieb und der Bedienung der Kessels vertraut und beachten Sie die Hinweise genau.

ARBEITSPRINZIP

An der Eingangsseite des Verbrennungsluftgebläses (7) befindet sich die spezielle IMS-Einheit (6). Die Buchstaben IMS bedeuten Integriertes Gas/Luft Misch System, ein mechanisches Mischsystem wobei Luft und Gas in einem festen Verhältnis gemischt werden. Bei Wärmeanforderung wird das IMS-System geöffnet, das Gebläse spült vor. Das Verbrennungsluftgebläse fördert die Verbrennungsluft über die Verbrennungsluftzuführung (1) wobei die Luft im IMS-System optimal mit dem Gas aus dem Gasmultiblock (11) gemischt wird. Das homogene Gas-/Luftgemisch wird durch das Gebläse zum Brenner (8) gefördert. Abhängig von Einstellungen und herrschende Wassertemperaturen, mittels Temperatursensoren gemessen, wird die Leistung des Kessels geregelt.

Ihr Installateur liefert oft eine Bedienungsanleitung für die ganze Installation. Falls diese zur Verfügung steht, bitte zuerst ihren Anweisungen folgen.

Bemerkung: Es ist dem Benutzer nicht erlaubt Änderungen am Kessel vorzunehmen.

Das Gas-/Luftgemisch wird mittels der kombinierten Zünd- und Ionisationselektrode (9) gezündet, die Flamme entsteht. Die Verbrennungsabgase strömen nun über den Wärmetauscher aus Aluguss (12), geben ihre Wärme an das Heizungswasser ab und werden auf eine Temperatur abgekühlt, die nur wenige Grade über der Rücklaufwassertemperatur liegt. Bei Rücklaufwassertemperaturen unter ca. 55°C beginnt die Kondensation des im Verbrennungsabgas vorhandenen Wasserdampfes, im unteren Teil des Wärmetauschers. Die beim Kondensationsprozess freigesetzte Wärme (die sogenannte latente oder Kondensationswärme) wird auf das Heizungswasser übertragen. Das anfallende Kondenswasser wird über einen Siphon (18) abgeführt. Die Verbrennungsabgase kehren im Kondensatsammler (17) und strömen zum Abgassystem (2).

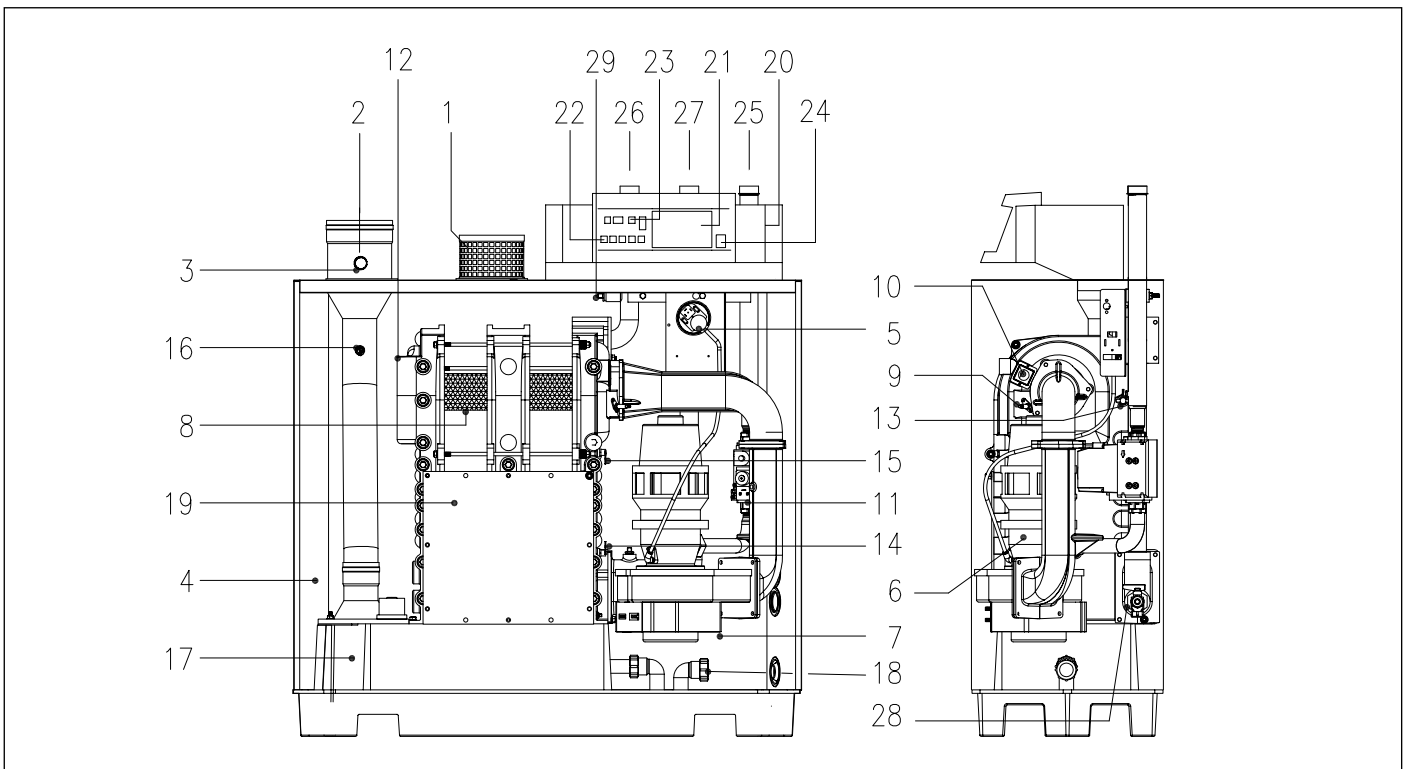


Bild. 01 *Durchschnitt Remeha Gas 210 ECO*
(Kesseltyp 160kW)

- 1 Verbrennungsluftzuführung
- 2 Abgasanschluss
- 3 Messpunkt O₂/CO₂
- 4 Luftkasten
- 5 Luft-Differenzdruckwächter
- 6 Integriertes Gas/Luft Misch System IMS
- 7 Gebläse
- 8 Brenner
- 9 Zünd-/Ionisationselektrode
- 10 Schauglas
- 11 Gaskombinationsventil
- 12 Wärmetauscher
- 13 Vorlaufsensor
- 14 Rücklaufsensor
- 15 Wärmetauschersensor
- 16 Abgassensor
- 17 Kondensatsammler
- 18 Kondenswasserablauf
- 19 Inspektionsdeckel
- 20 Kesselschaltfeld
- 21 Einbaumöglichkeit witterungsgeführte Kesselregelung **rematic**[®]

- 22 Bedientasten
- 23 Auslesefenster und **Reset**-Taste
- 24 Hauptschalter
- 25 Gasanschluss
- 26 Vorlauf
- 27 Rücklauf
- 28 Füll-/Entleerungshahn und Anschlussmöglichkeit für Niedertemperaturrücklauf (Option)
- 29 Montageort Vorlauffühler für externe Regelung

Die intelligente Kesselsteuerung der Remeha Gas 210 ECO, 'Comfort Master', sorgt für eine verlässliche Wärmelieferung und kontrolliert anlagenseitige Einflüsse wie unregelmässige Wasserdurchströmung des Kessels, Lufttransportschwankungen u.s.w. Es erfolgt keine Störabschaltung. Der Kessel wird bei derartigen Störungen zunächst auf die minimale Leistung zurückmodulieren und g.g.f. eine Regelabschaltung auslösen. Nach einer Wartezeit erfolgt ein erneuter Startversuch. Nur bei Eintritt einer gefährliche Betriebssituation erfolgt eine Störabschaltung mit Verriegelung.

AUFBAU DES KESSELSCHALTFELDES

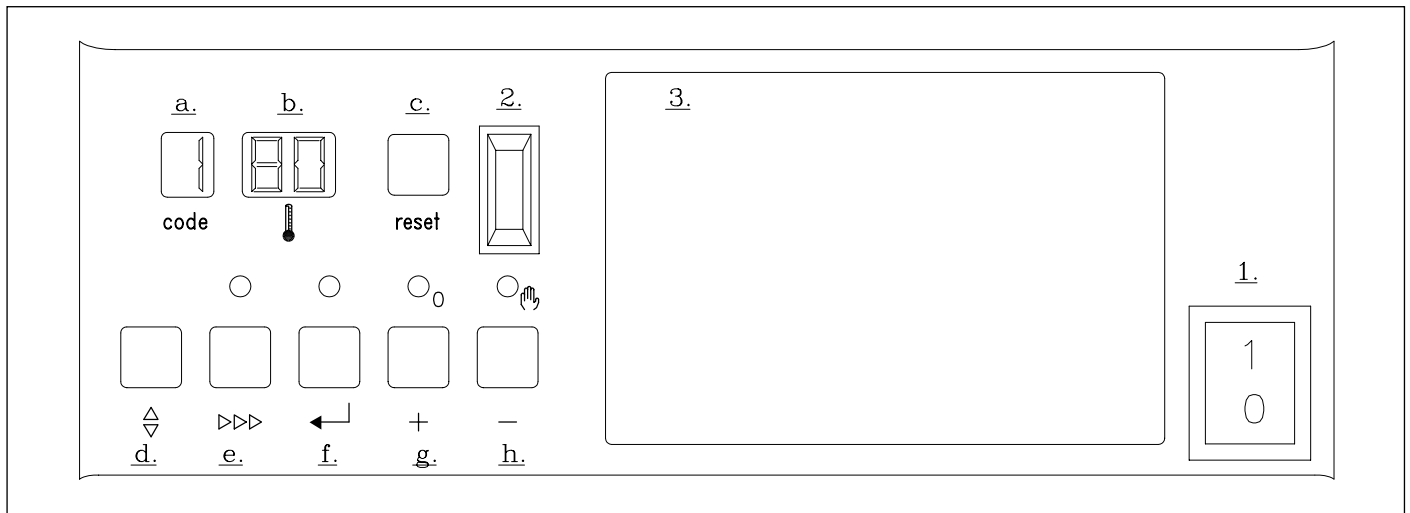


Bild. 02 Kesselschaltfeld

Der Remeha Gas 210 ECO ist mit einem Kesselautomaten in Mikroprozessortechnik mit einer intelligenten Kesselsteuerung 'Comfort Master' ausgerüstet. Er enthält in Baueinheit sowohl den Gasfeuerungsautomaten, den Steuerteil für den Programmablauf wie auch Eingabe- und Auslesemöglichkeiten von Betriebssituationen. Mit Hilfe von Einstelltasten können über ein Auslesefenster verschiedene Betriebswerte dargestellt werden. Das Kesselschaltfeld ist aus folgenden Komponenten aufgebaut:

1. Hauptschalter.
2. PC-Anschluss.
3. Einbaumöglichkeit witterungsgeführte Kesselregelung **rematic**[®].
- A. **Kodfenster**, Darstellung von Betriebs-, Einstell-, Auslese-, Blockierungs-, Test- und Stör-codes.

- B. **Temperaturfenster**, Darstellung von Temperaturen, Einstellungen und Blockierungs- und Stör-codes.
- C. **Reset**-Taste, Entriegeln nach Störung.
- D. **Modus**-Taste, Wähltaste für den gewünschten Modus (**Modus**-Taste).
- E. **Schritt**-Taste, Wähltaste für das gewünschte Programm innerhalb eines Modus (**Schritt**-Taste).
- F. **Datenspeicher**-Taste, Speicherung der eingegebenen Betriebswerte (**Datenspeicher**-Taste).
- G. **Plus**-Taste, Erhöhung der eingegebenen Betriebswerte.
- H. **Minus**-Taste, Reduzierung der eingegebenen Betriebswerte / Schaltfunktion: Handbetrieb oder Automatik.

Remeha Gas 210 ECO

In der Betriebsebene können verschiedene Einstellungen nach Erfordernis geändert werden, dazu ist die -Taste zu betätigen, bis auf dem **Code**-Fenster mit einem stetig leuchtenden Punkt erscheint.

- Durch Druck auf die -Taste kann man den gewünschten Code wählen (siehe folgender Textblock). Durch Betätigung der Einstelltasten [+] und [-] können die Einstellungen geändert werden. Nach erfolgter Änderung ist die -Taste zu betätigen. Das -Fenster blinkt zweimal als Quittung für die Speicherung.

Die Serviceebene ist mit Hilfe eines Servicecodes zugänglich.

Die Kesselregelung hat folgende Werkseinstellung:

- Vorlauftemperatur : 80°C
- Pumpennachlaufzeit : 3 Minuten
- Kesselregelung : 31 - Modulierend auf

Vorlauftemperatur ohne Boosterfunktion.

Die Werkseinstellungen können nach Erfordernis geändert werden, siehe Abs. 'Einstellmodus für den Betreiber' in der Installationsanleitung.

Codemeldungen in Code-Fenster

- nur Ziffer oder Buchstabe: **Betriebsmodus**
- Ziffer oder Buchstabe mit Punkt: **Einstellmodus**
- Ziffer oder Buchstabe mit blinkendem Punkt: **Auslesemodus**
- Buchstabe b: **Blockierungsmodus** (zeitlich, keine Störung)
- Blinkende Ziffer: **Kesselstörung**.

Betriebsmodus (X)

Während des Betriebs zeigt das **Kode**fenster den Status (Betriebsablauf) der Kessel an, während das -Fenster die gemessene Vorlaufwassertemperatur anzeigt.

Kode	Beschreibung
	Ruhestellung, keine Wärmeanforderung / Automat steuert IMS-System völlig auf
	Vor- und Nachspülzeit (Vorlüftung 12 Sek., Nachlüftung 3 Sek.)
	Zündung
	Heizbetrieb
	Kontrolle Verbrennungsluft
	Regelabschaltung
	Pumpennachlauf
	Abschaltmodus
	Zwangsvollastbetrieb
	Zwangsteillastbetrieb
	Testphase IMS-System

SO NEHMEN SIE DEN KESSEL IN BETRIEB

1. Bitte zuerst die Anlageanleitung Ihres Installateurs konsultieren. Wenn diese nicht vorhanden sein sollte, bitte nachfolgende Anweisungen einhalten.
2. Überprüfen Sie den Wasserdruck in der Anlage (mindestens 0,8 bar). Wenn nötig Wasser nachfüllen.
3. Öffnen Sie den Gashauptahn.
4. Sorgen Sie dafür, dass die Kesselregelung auf Wärmebedarf eingestellt ist.
5. Schalten Sie die Umwälzpumpe ein.
6. Schalten Sie die Stromversorgung des Kessels und den Hauptschalter im Kesselschaltfeld ein.
7. Folgender Betriebsverlauf erscheint über dem **Kode**fenster:

= Wartezeit: Kontrolle Verbrennungsluft, das Gebläse läuft und der Kessel wartet auf ausreichenden Lufttransport (Öffnen oder Schliessen des Luftdruckwächters).

= Vorspülen.

= Zündung des Gas-/Luftgemisches.

= Heizbetrieb.

Der Kessel ist nun in Betrieb.

Sollte der Kessel nicht in Betrieb gehen, dann kann dieser auf Handbedienung eingestellt werden (siehe Kapitel "Bedienung" in der Installationsanleitung). Dann Vorlaufsollwert einstellen und schliesslich sollten Sie sich mit Ihrem Installateur in Verbindung setzen, damit dieses Problem behoben werden kann.

SO NEHMEN SIE DEN KESSEL AUSSER BETRIEB

1. Bitte zuerst die Anlageanleitung Ihres Installateurs konsultieren. Wenn diese nicht vorhanden sein sollte, bitte nachfolgende Anweisungen einhalten.
2. Schalten Sie die Kesselregelung aus.
3. Schliessen Sie den Gashauptahn in der Gasleitung.
4. Schalten Sie die Stromversorgung des Kessels ab.



ACHTUNG!! Kein Frostschutz.

Bei Frostgefahr empfehlen wir den Kessel auf niedriger Temperaturstufe weiter zu betreiben und alle Heizkörperventile zu öffnen.

SO ENTLÜFTEN SIE IHRE HEIZUNGSANLAGE

1. Stellen Sie die Regelung auf Wärmeanforderung ein.
2. Öffnen Sie alle Heizkörperventile.
3. Heizen Sie die Anlage bis auf ca. 70°C auf.
4. Schalten Sie die Kesselstromversorgung aus.
5. Warten Sie ca. 10 Minuten.
6. Entlüften Sie die Anlage an allen Entlüftungshähnen (Kessel, Radiatoren usw.).
7. Kontrollieren Sie den Wasserdruck und füllen Sie erforderlichenfalls bis ca. 1,5 bar auf; füllen Sie den Füllschlauch vollständig mit Wasser, bevor dieser an die Anlage angeschlossen wird.
8. Setzen Sie den Kessel wieder in Betrieb. Gegebenenfalls diesen Entlüftungsvorgang wiederholen.



Eine nicht ordnungsgemäss entlüftete Anlage kann zu Wasserumlaufstörungen und störenden Geräuschen im Kessel, in den Leitungen und in den Heizkörpern führen.

WAS IST BEI STÖRUNGEN ZU TUN?

Bevor Sie sich an die Heizungsfirma wenden, prüfen Sie bitte:

- ob der Gashahn geöffnet ist.
- die Kesselregelung richtig eingestellt wurde.
- ob die Stromversorgung eingeschaltet ist.
- ob der Wasserdurchlauf durch den Kessel vorhanden ist.
- ob die Anlage ausreichend gefüllt worden ist (Mindestwasserdruck = 0,8 bar).

Bei Störungen immer den kompletten Störungscode notieren (3 Ziffern, Punkt und blinkende Anzeige), bevor die **Reset**-Taste gedrückt wird. Nennen Sie dem Kundendienst diesen Code wenn Sie Hilfe benötigen. Danach **Reset**-Taste drücken um Störung zu beheben. Sollte erneut eine Störabschaltung erfolgen, notieren Sie die Störungsursache und benachrichtigen Sie Ihre Kundendienst.



Wir empfehlen eine regelmässige Kesselwartung, die mindestens einmal pro Heizperiode durchgeführt werden soll.



Achtung bei Gasgeruch

Wenn Sie einen Gasgeruch wahrnehmen: (Haupt-)Gasgerätehahn schließen und Installateur anrufen.



© **Auteursrechten**

Alle in deze uitgave vervatte technische en technologische informatie alsmede eventueel door ons ter beschikking gestelde tekeningen en technische beschrijvingen blijven ons eigendom en mogen zonder onze toestemming niet worden vermenigvuldigd.

Remeha B.V.

Postbus 32

7300 AAPELDOORN

Tel: +31 55 5496969

Fax: +31 55 5496496

Internet: www.remeha.com

E-mail: remeha@remeha.com